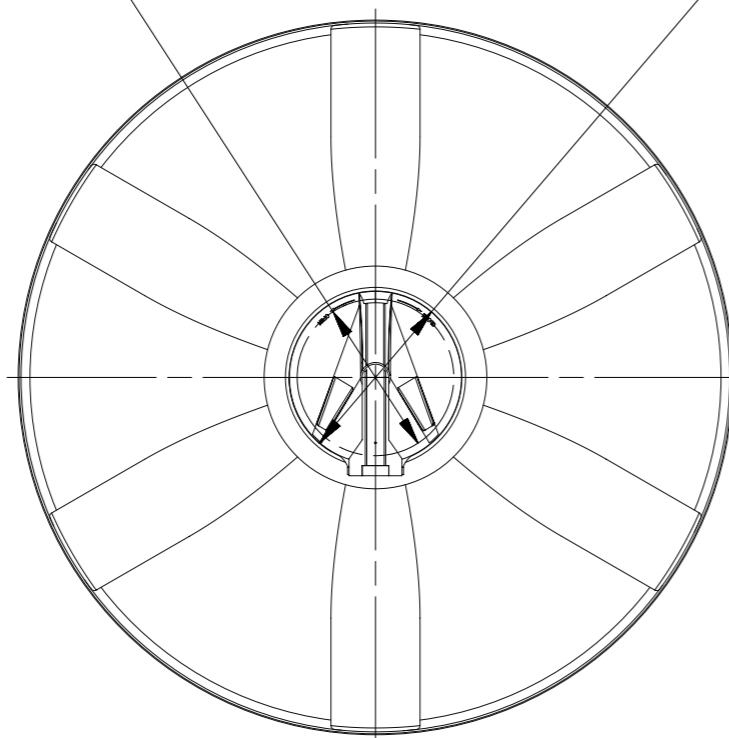


Проходной Ø400

Крышка Ø450



Изм.	Лист	№ докум.	Подп.	Дата	V 5000 КАС	Литера	Масса	Масштаб	
Разраб.								1:20	
Пров.						Лист	Листов 1		
Т.контр.						Polimer Group			
Н.контр.									
Утв.									

Инов.№ подл.	Подпись и дата
Взамен инв. №	Инов.№ дубл.
Подпись и дата	Подпись и дата